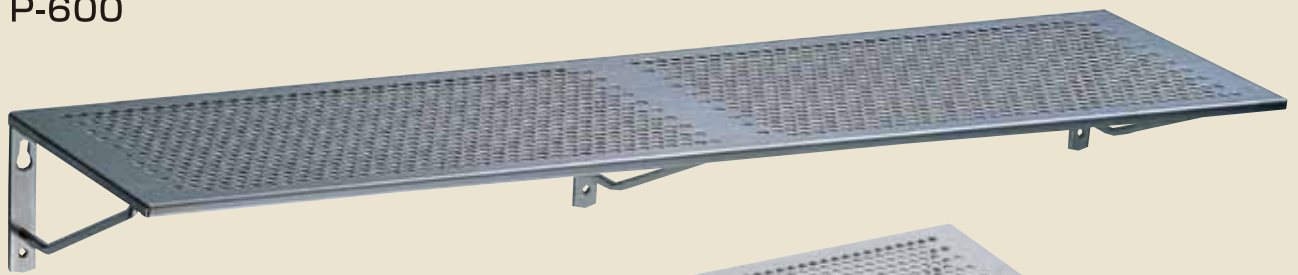


パンチ棚

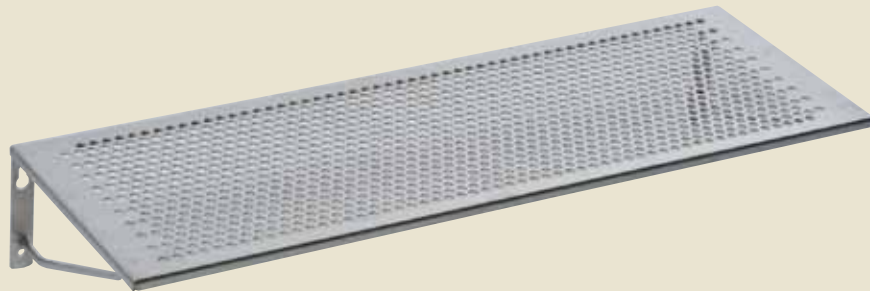
手早く手軽に、セットで取付けカンタン。 ※木ネジ付

特注サイズも可能ですお問い合わせください。

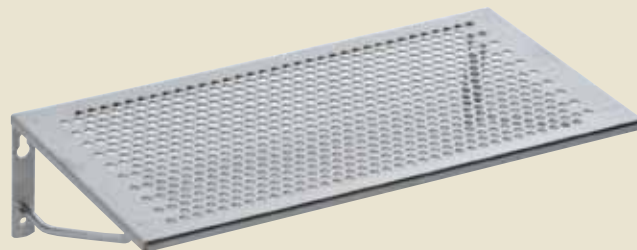
P-600



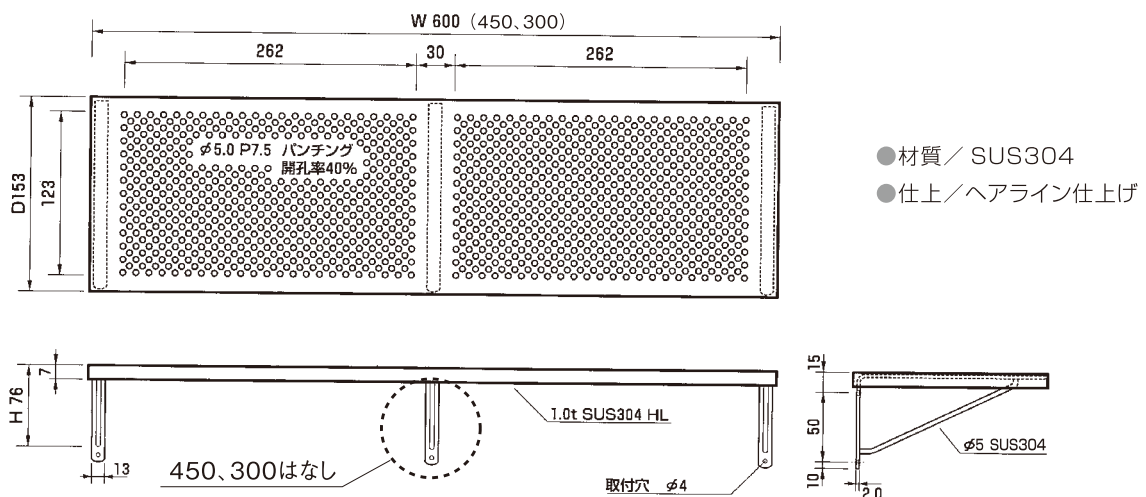
P-450



P-300



棚板と棚受けを一体化したセット品。キッチンや洗面などの水回りでの使用に最適。



安全荷重は取り付け下地の堅い場所でのご使用を前提としてください。

パンチ棚

単位:mm

品番	サイズ(W×D×H)	重量	箱入数	耐荷重	付属ビスSUS⊕丸頭木ネジ	バーコード
P-600	600×153×76	800g	2台	30kg	3.5×22 6本	4963784 069006
P-450	450×153×76	560g	2台	10kg	3.5×22 4本	4963784 069013
P-300	300×153×76	460g	2台	20kg	3.5×22 4本	4963784 069020