

# 換気扇フード用油切プレート

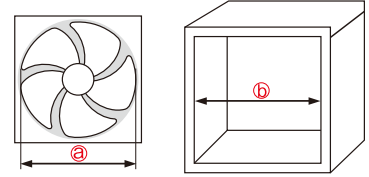
換気扇の油汚れにはかかせないプレート。

換気扇フード用  
油切プレート



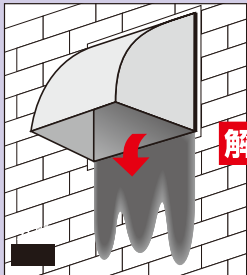
●材質/ステンレス SUS430

サイズ選び  
油切りプレートの  
取付の目安



ファンの直径と木枠の内寸を確認してから、  
適応するサイズの品番をお選びください。

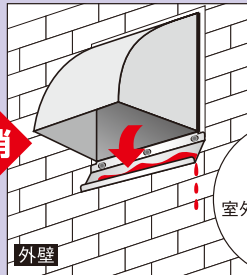
●困っていませんか?



吹出口の下、イヤな油の汚れが  
外壁を伝って、...

解消

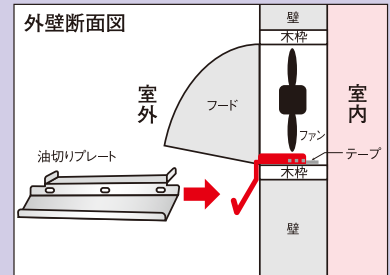
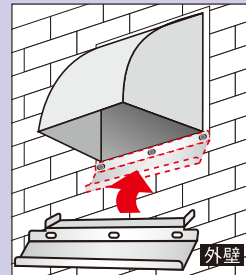
●油切りプレートを付けたら...



吹出口からの油はプレートで受け、外壁を汚れ  
にくくします。(下に落ちる油は容器等で受けて処理してください)

プレートはやや傾斜し、  
油は低い方へ流れ、  
外壁との距離は少しあ  
けています。

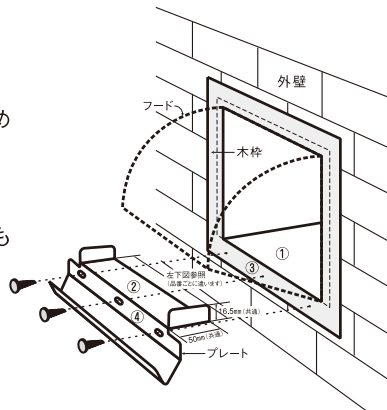
●取付は簡単



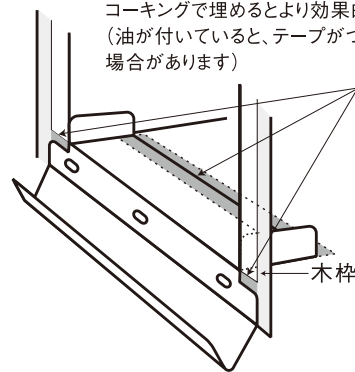
## 取付け方法

- ①③の部分の油はよく拭き取ってください。
- 油切りプレートをかぶせるようにはめます。
- ①と②、③と④よく密着させて、ビスで締め  
て完成。

- ※取付け穴径は、4.2φです。
- ※現状ステンフードが取り付けられている場合でも  
後付け対応いたします。
- ※プレートの傾斜は、向かって  
左方向から右方向へ  
落ちるように傾斜角が  
ついております。



プレートと木枠との隙間をアルミテープや市販の  
コーキングで埋めるとより効果的です。  
(油が付いていると、テープがつかない  
場合があります)



## 注意

ビス(穴径 4mm)は別途お買い求めください。予告なしで、仕様変更することがあります。  
吹き出し口の木枠とプレートをよく密着させて、傾きのないように取付けてください。



ケガ防止のため取付作業等には  
手袋をご使用ください。

## フード用油切りプレート

単位:mm

品番	サイズ(W×H)	適用換気扇	サイズ		箱入数	バーコード
			a 羽根寸法	b 木枠内寸法		
SF-A20N	250×250	20cm 用	20cm	25cm角	10	4963784 029024
SF-A25N	300×300	25cm 用	25cm	30cm角	10	4963784 029031
SF-A30N	350×350	30cm 用	30cm	35cm角	10	4963784 029048