

機能・特徴

接合部分にはハゼ加工がしてあり、側面にはリップ加工が施してあり、風鳴りが少ない。

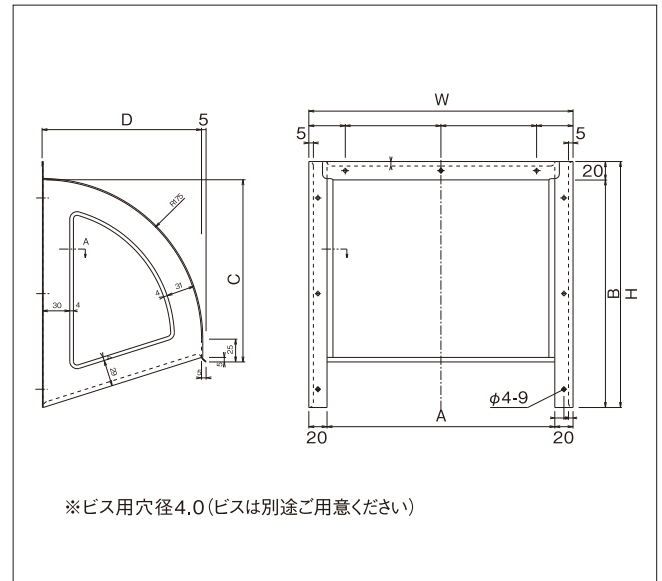
低層階用

ステンレスフードSUS430

●材質/ステンレス (SUS430)



SF-250 2B



ステンレスフード(SUS430)

単位:mm

品番	適用換気扇	材質	仕上	サイズ						箱入数	バーコード
				A	B	C	D	H	W		
SF-250	20cm用	SUS430	2B	250	250	200	175	270	290	10	4963784 021103
SF-300	25cm用	SUS430	2B	300	300	265	175	320	340	10	4963784 021202
SF-350	30cm用	SUS430	2B	350	350	315	175	370	390	10	4963784 021301

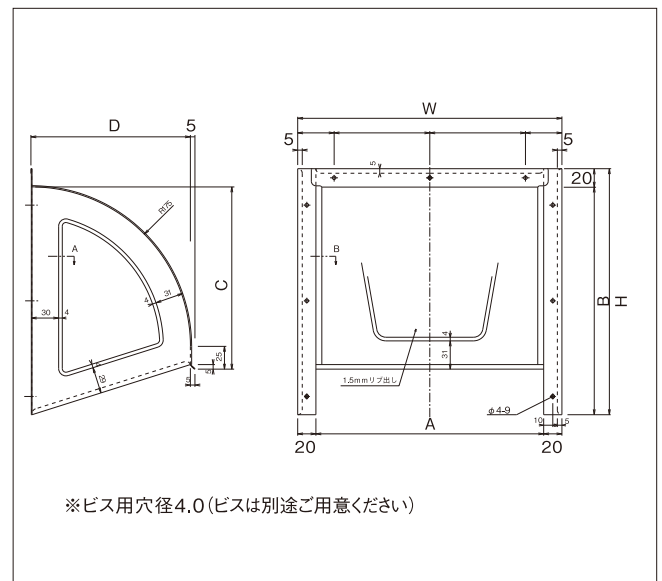
ステンレスフードSUS304

SF-S350

SF-S300



SF-S250



ステンレスフード(SUS304)

単位:mm

品番	適用換気扇	材質	仕上	サイズ						箱入数	バーコード
				A	B	C	D	H	W		
SF-S250	20cm用	SUS304	BA	250	250	200	180	270	290	5	4963784 022117
SF-S300	25cm用	SUS304	BA	300	300	265	180	320	340	5	4963784 022124
SF-S350	30cm用	SUS304	BA	350	350	315	180	370	390	5	4963784 022131