

# ステンレス柱受ボルト式

玄関ポーチをおしゃれに演出

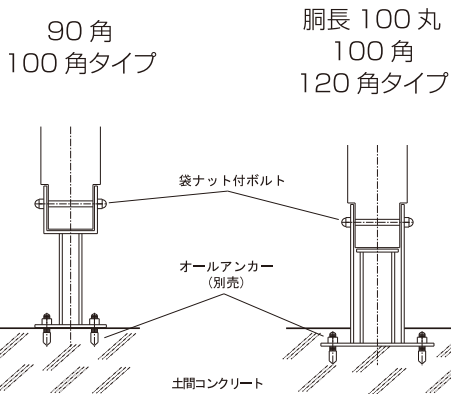
ステンレス柱受は、腐食に強い  
ステンレス素材を採用し、  
柱そのものの腐敗を防止する  
4つの水抜き穴が施されています。

## ■使用方法

1. 取付ける柱の脚部を所定寸法にて仕上げます。
2. ベースプレートにアンカーボルトを取付けてから  
コンクリートを打設します。
3. 付属のボルトと袋ナットで柱と接合します。  
袋ナットM8×2コ  
両ネジボルトM8×1コ

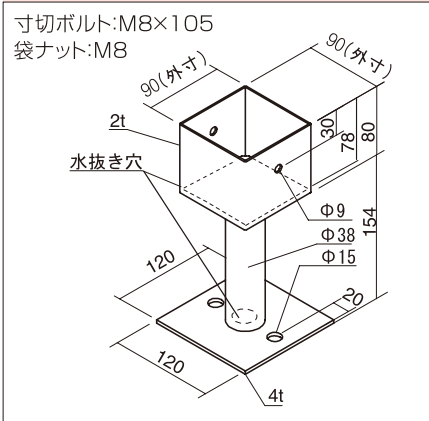
※コンクリートを打ったとき鉄筋を入れればさらに強固に  
仕上がります。

## ■取付図



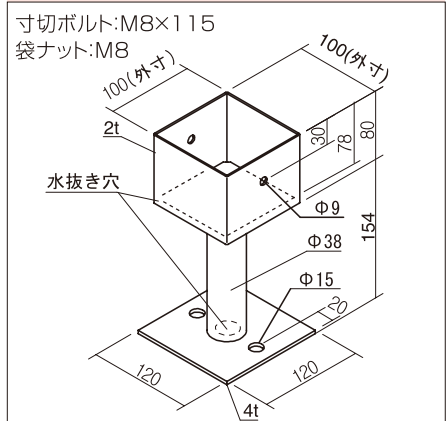
本体材質 / SUS304 仕上 / ヘアライン ボルト材質 / ステンレス SUS サイズ / M8

**90角**  
HH6-090BK



仕上	箱入数	バーコード
ヘアライン	12本	4963784 011548

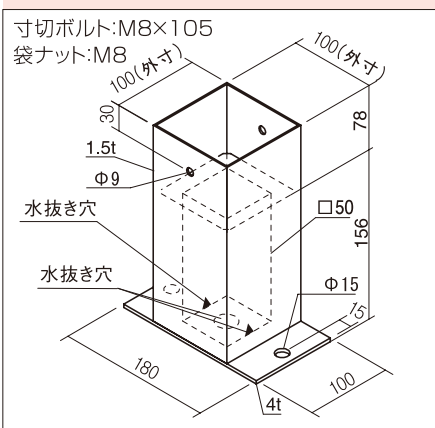
**100角**  
HH6-100BK



仕上	箱入数	バーコード
ヘアライン	12本	4963784 011555

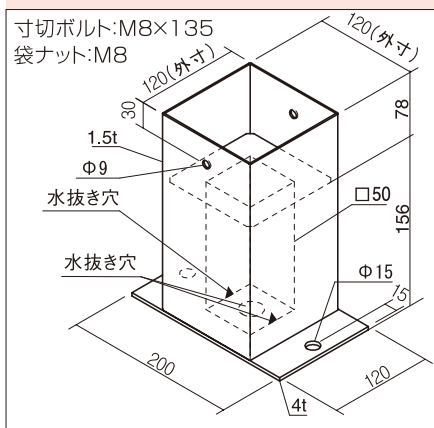
本体材質 / 外部 SUS304 内部 スチール 仕上 / ヘアライン ボルト材質 / ステンレス サイズ / M8

**胴長 100角**  
HH7-100BRK



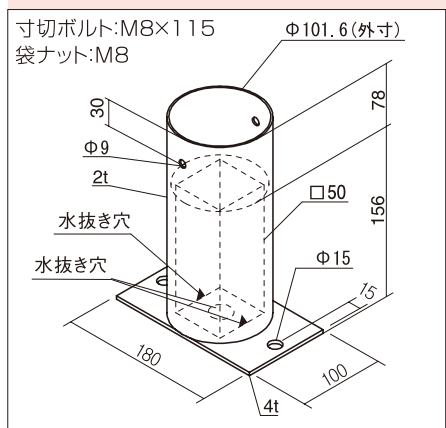
仕上	箱入数	バーコード
ヘアライン	8本	4963784 011579

**胴長 120角**  
HH7-120BRK



仕上	箱入数	バーコード
ヘアライン	6本	4963784 011586

**胴長 100丸**  
HH7-100BRM



仕上	箱入数	バーコード
ヘアライン	8本	4963784 011562