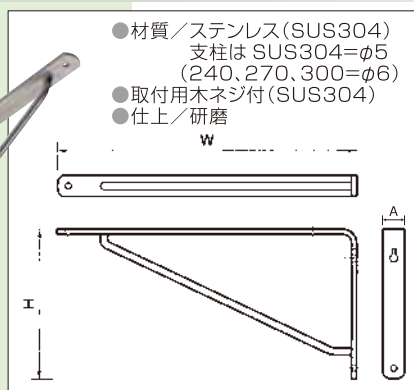


ステンレスアーム棚受

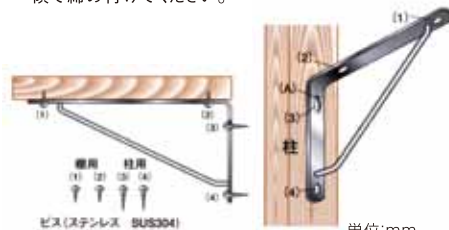
どこにでも OK!

洗練されたシンプルでスタイリッシュなデザイン。
錆をよせつけないステンレス(SUS304)を使用。



鍵穴を使った上手な取付け方

- (3)のビスを取付け位置に、あらかじめ3mmほど残してねじ込んでから、棚受けの鍵穴をかけるように差し込み、(A)の位置で締め付けてください。
- 次にビス(4)(2)(1)同じ要領で締め付けてください。



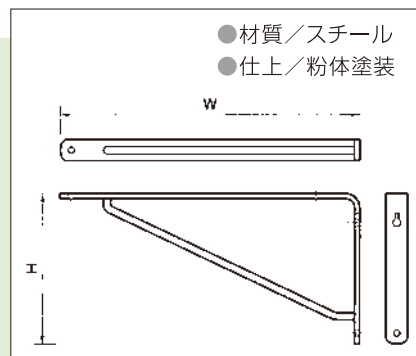
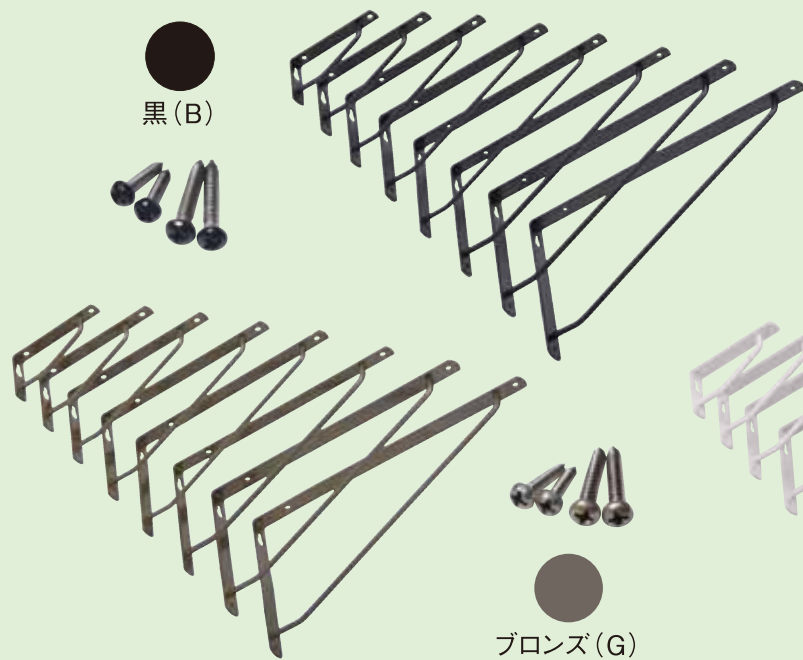
※木ネジ付



耐荷重は取り付け下地の堅い場所でのご使用を前提としてください。

品番	サイズ呼称	サイズ(W×H)	板厚	板巾A	小箱入数	大箱入数	耐荷重/1本	付属ビスSUS⊕丸頭木ネジ	バーコード
AA-090	L-90	90×45	2	13	10本	200本	25kg	3.1×13 2本	4963784 122008
AA-120	L-120	120×60	2	13	10本	200本	20kg		4963784 122107
AA-150	L-150	150×75	2	13	10本	200本	25kg		4963784 122206
AA-180	L-180	180×90	2	15	10本	160本	20kg		4963784 122305
AA-210	L-210	210×105	2	15	10本	120本	25kg	3.5×22 2本	4963784 122404
AA-240	L-240	240×120	2	15	10本	120本	30kg		4963784 122503
AA-270	L-270	270×135	2	20	10本	80本	25kg	3.5×16 2本	4963784 122602
AA-300	L-300	300×150	2	20	10本	80本	20kg	3.8×25 2本	4963784 122701

カラーアーム棚受



品番	サイズ(W×H)	色	板厚	板巾A	小箱入数	大箱入数	耐荷重/1本	付属ビス⊕丸頭木ネジ
AA(B・W・G)-090	90×45	黒・白・ブロンズ	2	13	10本	200本	20kg	3.0×14 2本
AA(B・W・G)-120	120×60	黒・白・ブロンズ	2	13	10本	200本	15kg	
AA(B・W・G)-150	150×75	黒・白・ブロンズ	2	13	10本	200本	20kg	
AA(B・W・G)-180	180×90	黒・白・ブロンズ	2	15	10本	120本	15kg	
AA(B・W・G)-210	210×105	黒・白・ブロンズ	2	15	10本	120本	20kg	3.5×22 2本
AA(B・W・G)-240	240×120	黒・白・ブロンズ	2	15	10本	120本	25kg	3.5×22 2本
AA(B・W・G)-270	270×135	黒・白・ブロンズ	2	20	10本	80本	20kg	
AA(B・W・G)-300	300×150	黒・白・ブロンズ	2	20	10本	80本	15kg	