

鍛冶屋の棚受

K.G.Y.アンティーク



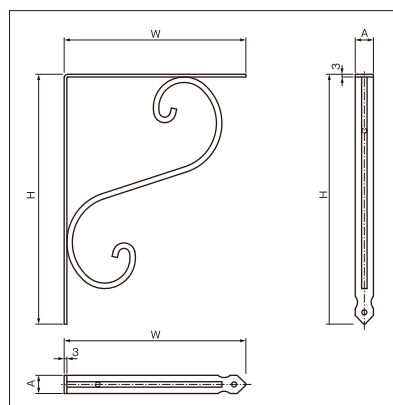
黒(B)



白(W)



青銅(G)



- 材質/スチール
- 仕上/粉体塗装



耐荷重は取り付け下地の堅い場所  
でのご使用を前提としてください。

カール部

補強と装飾を兼ねたカール部は  
ハンガーなどを掛けるフックとしても  
有効にご利用いただけます。

鍛冶屋の棚受

単位:mm

品番	サイズ(W×H)	色	板厚	板中A	小箱入数	大箱入数	耐荷重(kg)/1本	バーコード	付属ビス⊕丸頭メッキ木ネジ
KJ-B105	105×105	黒	3	20	10本	80本	20kg	4963784 500028	4.5×25 2本 4.5×16 2本
KJ-B115	115×150	黒	3	20	10本	80本	20kg	4963784 500035	
KJ-B150	150×200	黒	3	20	10本	80本	20kg	4963784 500042	
KJ-B200	200×275	黒	3	20	10本	40本	20kg	4963784 500059	
KJ-W105	105×105	白	3	20	10本	80本	20kg	4963784 500127	
KJ-W115	115×150	白	3	20	10本	80本	20kg	4963784 500134	
KJ-W150	150×200	白	3	20	10本	80本	20kg	4963784 500141	
KJ-W200	200×275	白	3	20	10本	40本	20kg	4963784 500158	
KJ-G105	105×105	青銅	3	20	10本	80本	20kg	4963784 500226	
KJ-G115	115×150	青銅	3	20	10本	80本	20kg	4963784 500233	
KJ-G150	150×200	青銅	3	20	10本	80本	20kg	4963784 500240	
KJ-G200	200×275	青銅	3	20	10本	40本	20kg	4963784 500257	