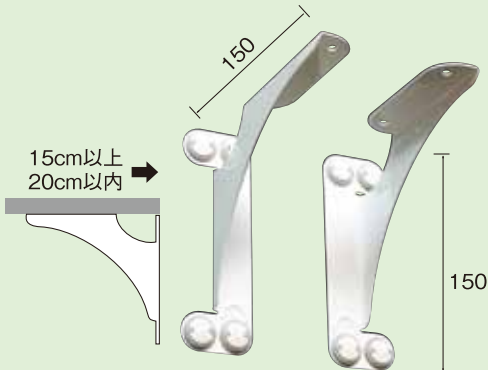


プラスターブラケット

石こうボード・ウスベニヤ専用棚受(ピン取付け工具付)

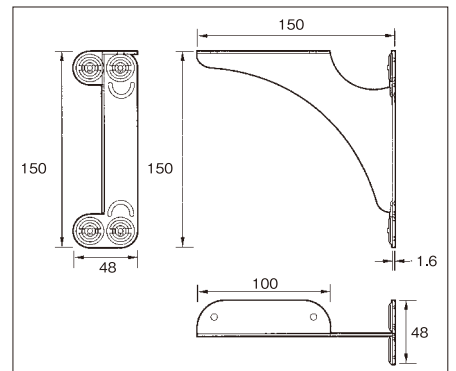
木ネジ取付けOK!
ネジの効かない壁にはコレ!



壁紙の下地が石こうボードかウスベニヤの場合このような壁には、ねじ止めができません。
プラスターブラケットは専用ピンでカンタンに取付ができます。

設置スタイルは二通り!

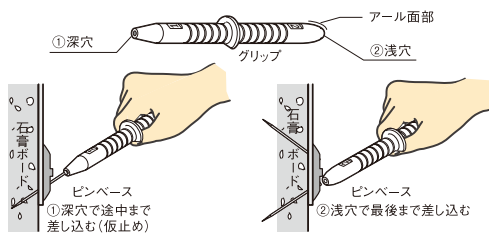
※棚板は別売りです。



プラスターブラケット ※粉体塗装

商品名	品番	材質	安全荷重	個数	入数	バーコード
プラスターブラケット	PB-W	スチール	15kg	2ヶ入	20	4963784 500011

ピンの取付け方法(付属ピン取付け工具の使用方法)



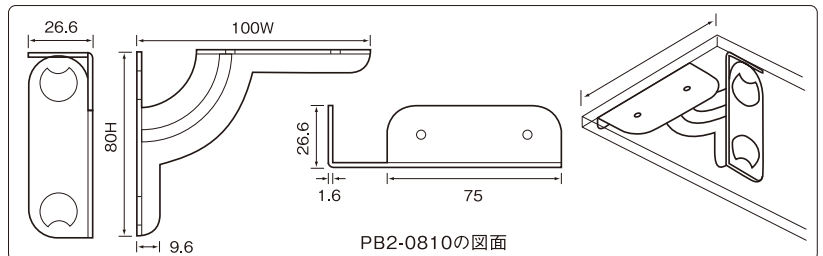
●付属の「ピン取付け工具」には、ピンの差し込みに便利な①深穴と②浅穴があります。①②の順にピンを取り付けて下さい。

※ピンが最後まで入りきっていない場合は、「ピン取付け工具」①浅穴付近のアール面部で、最後まで押し込んで下さい。

プラスターブラケット ミニ(ピン取付け工具なし/木ネジ取付けOK)



※写真はPB2-1015
仕上/粉体塗装



PB2-0810の図面

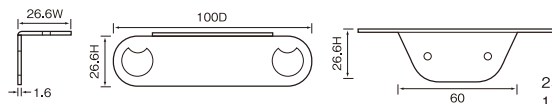
⚠棚板の巾はWサイズ+50mm以内のものを使用してください。

品番	色	サイズ(H×W)	材質	安全荷重	個数	入数	バーコード
PB2-0810W	サテンホワイト	80×100	スチール	6kg	2ヶ入	20×2	4963784 500196
PB2-0810B	サテンブラック	80×100	スチール	6kg	2ヶ入	20×2	4963784 500110
PB2-09125W	サテンホワイト	90×125	スチール	6kg	2ヶ入	20×2	4963784 500400
PB2-09125B	サテンブラック	90×125	スチール	6kg	2ヶ入	20×2	4963784 500417
PB2-1015W	サテンホワイト	100×150	スチール	6kg	2ヶ入	20×2	4963784 500509
PB2-1015B	サテンブラック	100×150	スチール	6kg	2ヶ入	20×2	4963784 500516

プラスターブラケット コーナー(ピン取付け工具なし/木ネジ取付けOK)



仕上/粉体塗装



⚠250mm以上の棚板には1辺に2個をおすすめします。

品番	色	サイズ(W×H×D)	材質	安全荷重	個数	入数	バーコード
PB2-2510W	サテンホワイト	26.6×26.6×100	スチール	5kg	2ヶ入	20×2	4963784 500295
PB2-2510B	サテンブラック	26.6×26.6×100	スチール	5kg	2ヶ入	20×2	4963784 500219