

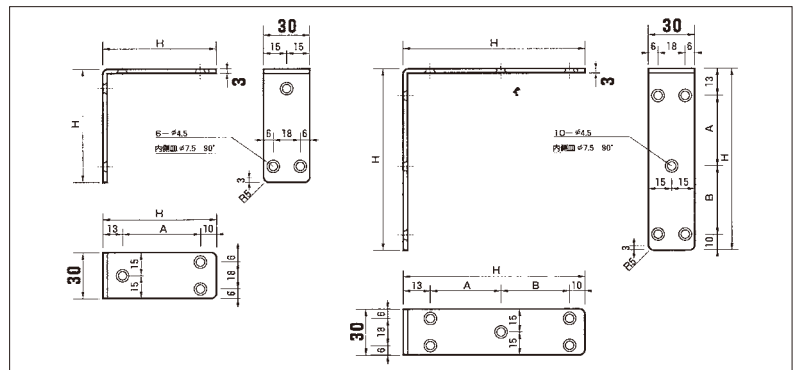
ステンレスブラケット(補強金具)

330

板厚/3mm
板巾/30mm



- 材質/ SUS304
- 仕上/ヘアライン仕上げ
- 加工/片面皿くり加工



330 ※木ネジなし

単位:mm

品番	サイズ(H×H)	穴ピッチA	穴ピッチB	使用木ネジ目安	箱入数	バーコード
330-035	35×35	12	-	3.5×20	30本	4963784 235104
330-045	45×45	22	-	3.5×20	30本	4963784 235203
330-060	60×60	37	-	3.5×20	30本	4963784 235302
330-075	75×75	52	-	3.5×20	30本	4963784 235401
330-090	90×90	31	31	3.5×25	20本	4963784 235500
330-105	105×105	38.5	38.5	3.5×25	20本	4963784 235609
330-120	120×120	46	46	3.5×25	20本	4963784 235708
330-150	150×150	61	61	3.5×25	20本	4963784 235807
330-180	180×180	76	76	3.5×25	20本	4963784 235906

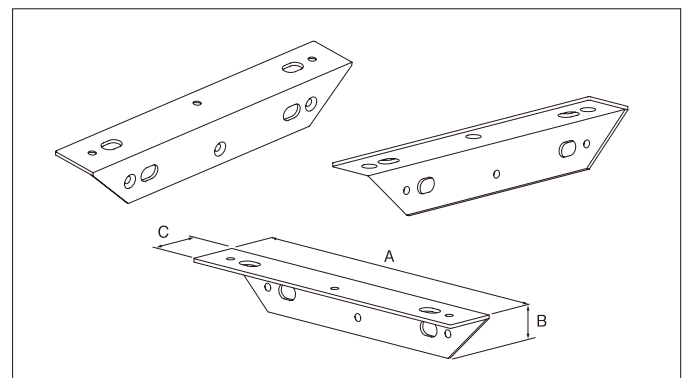
マイティーブラケット

マイティーブラケット

板厚/2mm
板巾/30mm



- 材質/ MA-S=SUS304、2B仕上げ
MA-C= 鉄クロームメッキ
MA-D=SUS430、2B仕上げ



マイティーブラケット ※木ネジなし

単位:mm

品番	サイズ	材質	仕上	サイズ				箱入数	バーコード
				A	B	C	板厚		
MA-S100	100	SUS304	2B	100	30	30	2	20本	4963784 200102
MA-S150	150	SUS304	2B	150	30	30	2	20本	4963784 200201
MA-S200	200	SUS304	2B	200	30	30	2	20本	4963784 200300
MA-S250	250	SUS304	2B	250	30	30	2	10本	4963784 200409
MA-S300	300	SUS304	2B	300	30	30	2	10本	4963784 200508
MA-C100	100	スチール	クロームメッキ	100	30	30	2	20本	4963784 200713
MA-C150	150	スチール	クロームメッキ	150	30	30	2	20本	4963784 200720
MA-C200	200	スチール	クロームメッキ	200	30	30	2	20本	4963784 200737
MA-C250	250	スチール	クロームメッキ	250	30	30	2	10本	4963784 200744
MA-C300	300	スチール	クロームメッキ	300	30	30	2	10本	4963784 200751
MA-D100	100	SUS430	2B	100	30	30	2	20本	4963784 200812
MA-D150	150	SUS430	2B	150	30	30	2	20本	4963784 200829
MA-D200	200	SUS430	2B	200	30	30	2	20本	4963784 200836
MA-D250	250	SUS430	2B	250	30	30	2	10本	4963784 200843
MA-D300	300	SUS430	2B	300	30	30	2	10本	4963784 200850

ステンレスブラケット(補強金具)

使い方はあなたしだい!!
高い汎用性でいろいろ役立つ、
SUS ブラケットシリーズ。

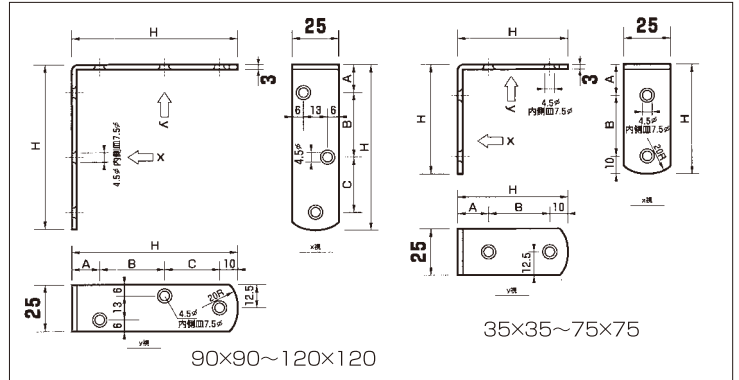
工夫しだいで家具の横転防止や補強、ちょっとしたフック代わりや、
木工工作のジョイントなど、暮らしの中のさまざまなところで
自由に活用していただけます。

325

板厚/3mm
板巾/25mm



- 材質/ SUS304
- 仕上/ヘアライン仕上げ
- 加工/片面皿くり加工



325 ※木ネジなし

単位:mm

品番	サイズ(H×H)	穴ピッチA	穴ピッチB	穴ピッチC	使用木ネジ目安	箱入数	バーコード
325-035	35×35	13	12	-	3.5×20	30本	4963784 205107
325-045	45×45	13	22	-	3.5×20	30本	4963784 205206
325-060	60×60	13	37	-	3.5×20	30本	4963784 205305
325-075	75×75	13	52	-	3.5×20	30本	4963784 205404
325-090	90×90	15	35	30	3.5×25	20本	4963784 205503
325-105	105×105	20	35	40	3.5×25	20本	4963784 205602
325-120	120×120	26	35	49	3.5×25	20本	4963784 205701



316

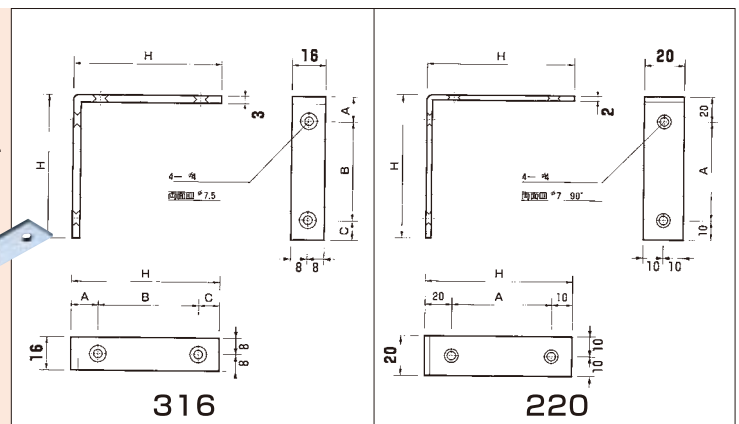
板厚/3mm
板巾/16mm

- 材質/ SUS304
- 仕上/ヘアライン仕上げ
- 加工/両面皿くり加工

220

板厚/2mm
板巾/20mm

- 材質/ SUS304
- 仕上/ヘアライン仕上げ
- 加工/両面皿くり加工



316 ※木ネジなし

単位:mm

品番	サイズ(H×H)	穴ピッチA	穴ピッチB	穴ピッチC	使用木ネジ目安	箱入数	バーコード
316-030	30×30	13	12	5	3.5×20	30本	4963784 235111
316-035	35×35	13	17	5	3.5×20	30本	4963784 235128
316-040	40×40	13	22	5	3.5×20	30本	4963784 235135
316-045	45×45	13	27	5	3.5×20	30本	4963784 235142
316-050	50×50	20	20	10	3.5×20	30本	4963784 235159
316-060	60×60	20	30	10	3.5×20	30本	4963784 235166
316-075	75×75	20	45	10	3.5×20	30本	4963784 235173
316-090	90×90	20	60	10	3.5×25	30本	4963784 235180
316-100	100×100	20	70	10	3.5×25	30本	4963784 235197

220 ※木ネジなし

単位:mm

品番	サイズ(H×H)	穴ピッチA	使用木ネジ目安	箱入数	バーコード
220-060	60×60	30	3×16	—	4963784 206005
220-075	75×75	45	3×16	—	4963784 206012
220-090	90×90	60	3×16	—	4963784 206029

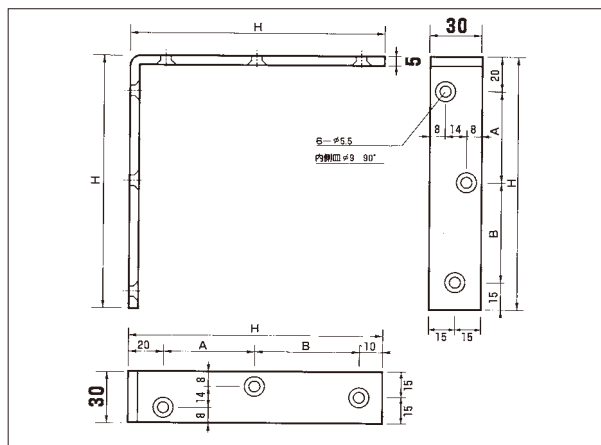
ステンレスブラケット(補強金具)

530

板厚/5mm
板中/30mm



- 材質/SUS304
- 仕上/ヘアライン仕上げ
- 加工/片面皿くり加工



530 ※木ネジなし 単位:mm

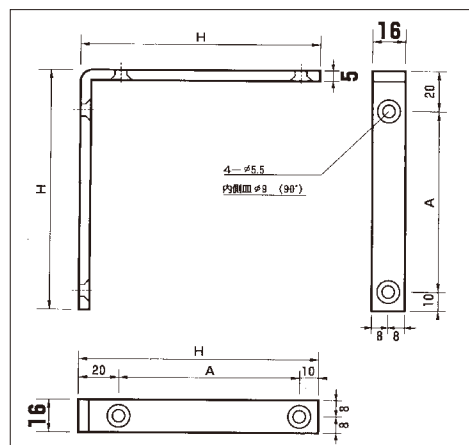
品番	サイズ(H×H)	穴ピッチA	穴ピッチB	使用木ネジ目安	箱入数	バーコード
530-120	120×120	40	45	4.5×30	10本	4963784 202106
530-150	150×150	55	60	4.5×30	10本	4963784 202205
530-180	180×180	70	75	4.5×30	10本	4963784 202304
530-200	200×200	80	85	4.5×30	10本	4963784 202403
530-250	250×250	105	110	4.5×30	10本	4963784 202502
530-300	300×300	130	135	4.5×30	10本	4963784 202601

516

板厚/5mm
板中/16mm



- 材質/SUS304
- 仕上/ヘアライン仕上げ
- 加工/片面皿くり加工

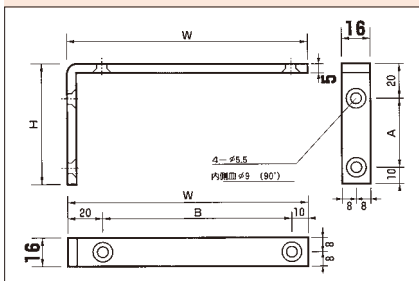


516 ※木ネジなし 単位:mm

品番	サイズ(H×H)	穴ピッチA	使用木ネジ目安	箱入数	バーコード
516-060	60×60	30	4.5×20	20本	4963784 203004
516-075	75×75	45	4.5×20	20本	4963784 203103
516-090	90×90	60	4.5×20	20本	4963784 203202
516-100	100×100	70	4.5×20	20本	4963784 203301
516-120	120×120	90	4.5×25	20本	4963784 203400
516-150	150×150	120	4.5×25	20本	4963784 203509
516-180	180×180	150	4.5×25	20本	4963784 203608

516-A

板厚/5mm
板中/16mm



516-A ※木ネジなし 単位:mm

品番	サイズ(H×W)	穴ピッチA	穴ピッチB	使用木ネジ目安	箱入数	バーコード
516-4080	40×80	10	50	4×20	20本	4963784 203707
516-4590	45×90	15	60	4×20	20本	4963784 203806
516-50100	50×100	20	70	4×20	20本	4963784 203905
516-60100	60×100	30	70	4.5×20	20本	4963784 204001
516-60120	60×120	30	90	4.5×20	20本	4963784 204100
516-75120	75×120	45	90	4.5×20	20本	4963784 204202
516-75150	75×150	45	120	4.5×20	20本	4963784 204301
516-90180	90×180	60	150	4.5×20	20本	4963784 204400