

ステンレス柱受ボルト式

玄関ポーチをおしゃれに演出

ステンレス柱受は、腐食に強い
ステンレス素材を採用し、
柱そのものの腐敗を防止する
4つの水抜き穴が施されています。

■使用方法

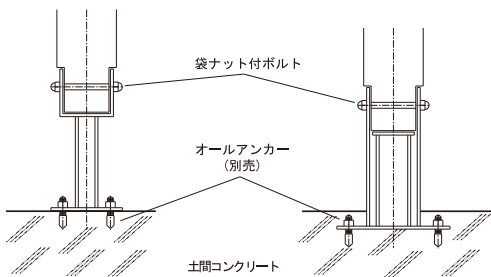
1. 取付ける柱の脚部を所定寸法にて仕上げます。
2. ベースプレートにアンカーボルトを取付けてから
コンクリートを打設します。
3. 付属のボルトと袋ナットで柱と接合します。
袋ナットM8×2コ
両ネジボルトM8×1コ

※コンクリートを打ったとき鉄筋を入れればさらに強固に
仕上がります。

■取付図

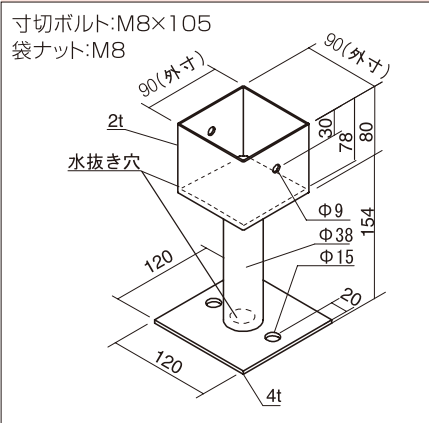
90角
100角タイプ

胴長 100丸
100角
120角タイプ



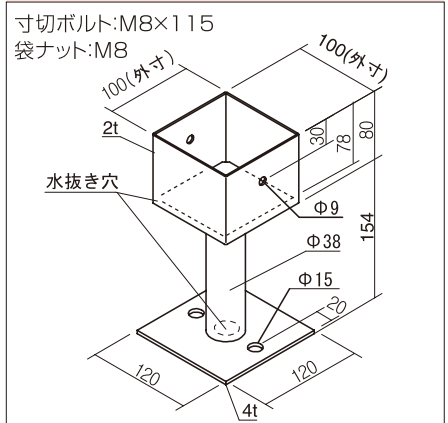
本体材質 / SUS304 仕上 / ヘアライン ボルト材質 / ステンレス SUS サイズ / M8

90角
HH6-090BK



仕上	箱入数	バーコード
ヘアライン	12本	4963784 011548

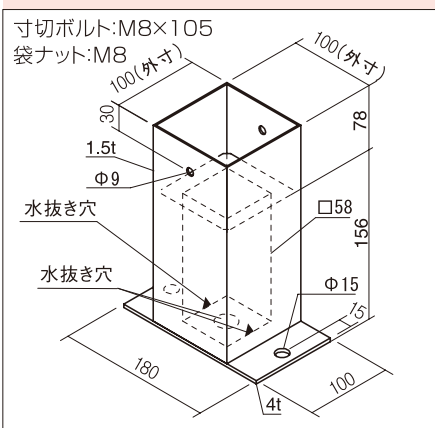
100角
HH6-100BK



仕上	箱入数	バーコード
ヘアライン	12本	4963784 011555

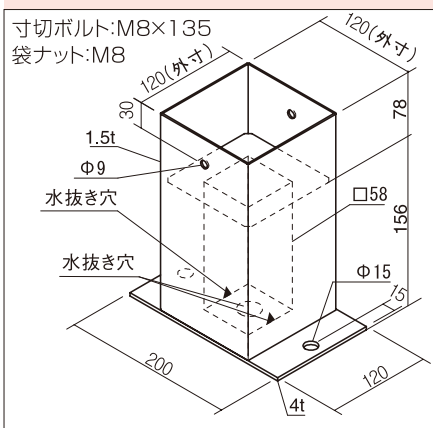
本体材質 / 外部 SUS304 内部 スチール 仕上 / ヘアラインあ s ボルト材質 / ステンレス SUS サイズ / M8

胴長 100角
HH7-100BRK



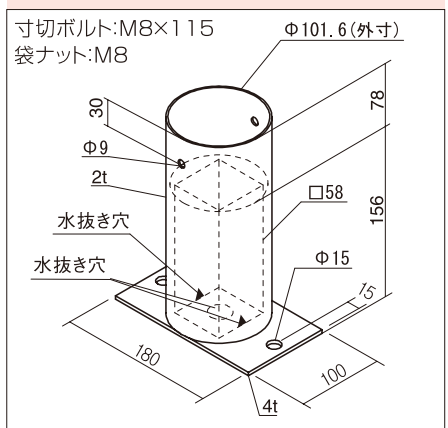
仕上	箱入数	バーコード
ヘアライン	8本	4963784 011579

胴長 120角
HH7-120BRK



仕上	箱入数	バーコード
ヘアライン	6本	4963784 011586

胴長 100丸
HH7-100BRM



仕上	箱入数	バーコード
ヘアライン	8本	4963784 011562