

## 吊棚受

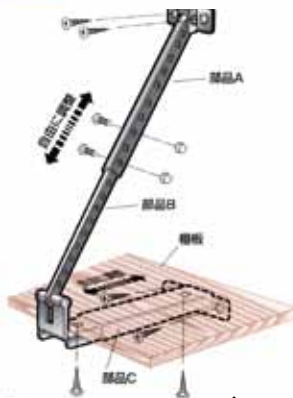
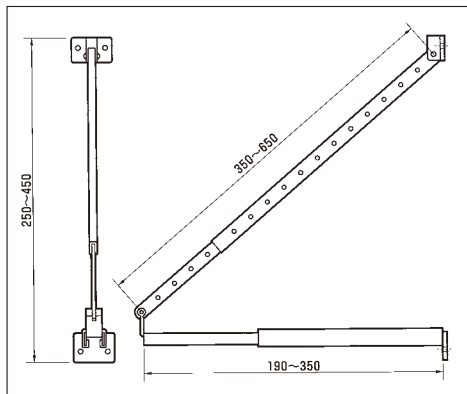
柔軟で自由自在、スマートでスタイリッシュな高機能棚受。

棚の設置によるデッドスペースの発生をゼロにした、  
ニュータイプの上吊り専用棚受け金具。

商品カラー

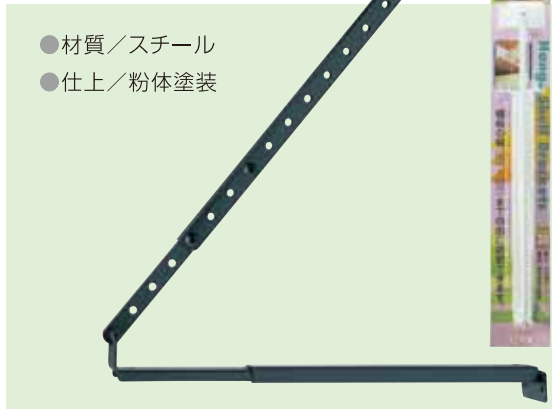


カラーサンプルは印刷によってカラーイメージを表現したもので、実際とは発色が異なる場合があります。



1. 部品Aの上部取り付け穴に木ネジを打ち込み固定する。
2. 部品Cの取り付け穴に木ネジを打ち込み固定する。
3. 部品Bを図のように部品Cに差し込み、棚板の巾に合わせて部品Bと部品Cと棚板とを木ネジで固定する。
4. 部品Aと部品Bを図のように合わせて、棚板が水平になるように、吊り下げアーム部分の長さを調節し2組のボルトとナットで固定する。

- 材質/スチール
- 仕上/粉体塗装



吊棚受

※ビス付



耐荷重は取り付け下地の堅い場所でのご使用を前提としてください。

単位:mm

品番	色	小箱入数	大箱入数	耐荷重/1本	バーコード
TT-W	白	10本	40本	30kg	4963784 143010
TT-B	黒	10本	40本	30kg	4963784 143027

## L型棚受

棚受け金具のスタンダード

コストパフォーマンスを追求したシンプルなフォルムと  
サイズとカラーの豊富なバリエーション。

商品カラー

GGグリーン



WW白



GBブロンズ

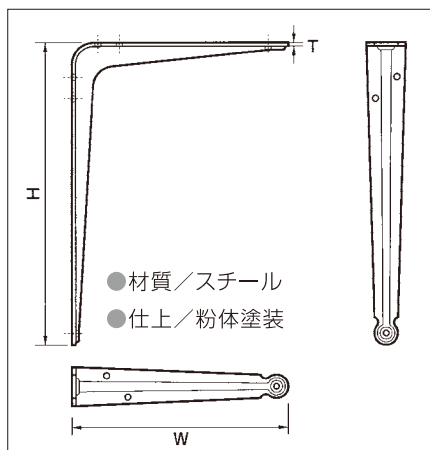


BB黒



耐荷重は取り付け下地の堅い場所でのご使用を前提としてください。

カラーサンプルは印刷によってカラーイメージを表現したもので、実際とは発色が異なる場合があります。



- 材質/スチール
- 仕上/粉体塗装



スタンダード ※木ネジ付

※他に各ビス付き。

品番	サイズ(W×H)	小箱入数	大箱入数	耐荷重/1本	色				付属ビス⊕皿ユニクロ木ネジ
					WW	BB	GB	GG	
LL-075	75×100	24本	720本	7kg	○	○	○	○	2.7×16 6本
LL-100	100×125	24本	576本	12kg	○	○	○	○	
LL-125	125×150	24本	360本	28kg	○	○	○	○	
LL-150	150×200	24本	240本	36kg	○	○	○	○	3.1×16 3本 3.1×22 3本
LL-200	200×250	24本	144本	45kg	○	○	○	○	3.1×16 3本 3.5×25 3本
LL-250	250×300	24本	96本	52kg	○	○	○	○	3.5×16 3本 3.8×32 3本
LL-300	300×350	12本	48本	60kg	○	○	○	○	
LL-350	350×400	12本	36本	70kg	○	○	○	○	