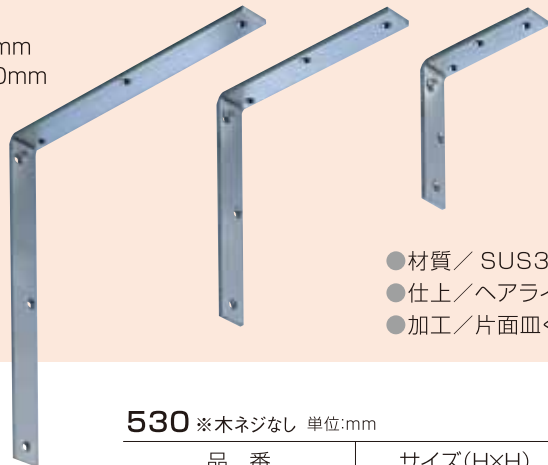


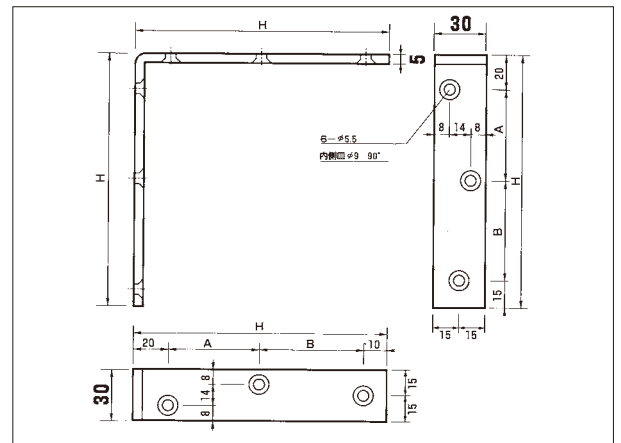
ステンレスブラケット(補強金具)

530

板厚/5mm
板巾/30mm



- 材質/ SUS304
- 仕上/ヘアライン仕上げ
- 加工/片面皿くり加工



530 ※木ネジなし 単位:mm

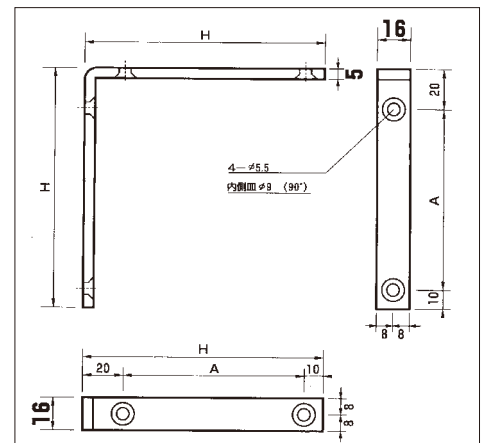
品番	サイズ(H×H)	穴ピッチA	穴ピッチB	使用木ネジ目安	小箱入数	JANコード
530-120	120×120	40	45	4.5×30	10本	4963784 202106
530-150	150×150	55	60	4.5×30	10本	4963784 202205
530-180	180×180	70	75	4.5×30	10本	4963784 202304
530-200	200×200	80	85	4.5×30	10本	4963784 202403
530-250	250×250	105	110	4.5×30	10本	4963784 202502
530-300	300×300	130	135	4.5×30	10本	4963784 202601

516

板厚/5mm
板巾/16mm



- 材質/ SUS304
- 仕上/ヘアライン仕上げ
- 加工/片面皿くり加工

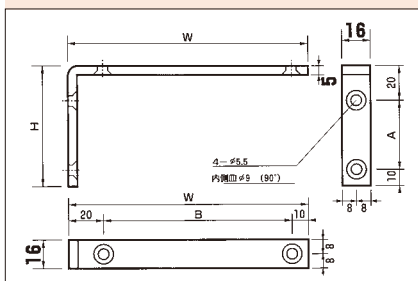


516 ※木ネジなし 単位:mm

品番	サイズ(H×H)	穴ピッチA	使用木ネジ目安	小箱入数	JANコード
516-060	60×60	30	4.5×20	20本	4963784 203004
516-075	75×75	45	4.5×20	20本	4963784 203103
516-090	90×90	60	4.5×20	20本	4963784 203202
516-100	100×100	70	4.5×20	20本	4963784 203301
516-120	120×120	90	4.5×25	20本	4963784 203400
516-150	150×150	120	4.5×25	20本	4963784 203509
516-180	180×180	150	4.5×25	20本	4963784 203608

516-A

板厚/5mm
板巾/16mm



516-A ※木ネジなし 単位:mm

品番	サイズ(H×W)	穴ピッチA	穴ピッチB	使用木ネジ目安	小箱入数	JANコード
516-4080	40×80	10	50	4×20	20本	4963784 203707
516-4590	45×90	15	60	4×20	20本	4963784 203806
516-50100	50×100	20	70	4×20	20本	4963784 203905
516-60100	60×100	30	70	4.5×20	20本	4963784 204001
516-60120	60×120	30	90	4.5×20	20本	4963784 204100
516-75120	75×120	45	90	4.5×20	20本	4963784 203209
516-75150	75×150	45	120	4.5×20	20本	4963784 203308
516-90180	90×180	60	150	4.5×20	20本	4963784 203407