

# ステンレスブラケット(補強金具)

使い方はあなたしだい!!  
高い汎用性でいろいろ役立つ、  
SUS ブラケットシリーズ。

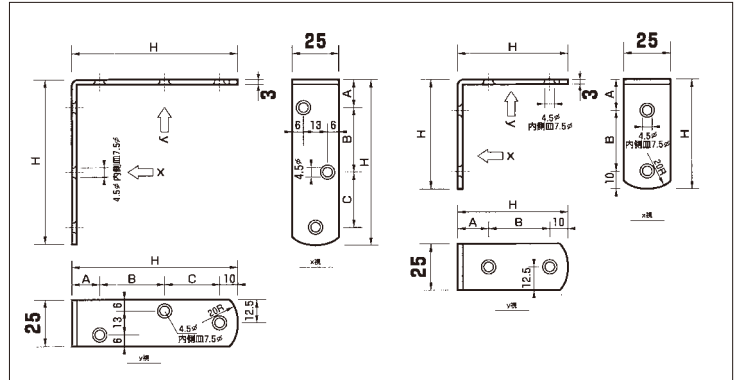
工夫しだいで家具の横転防止や補強、ちょっとしたフック代わりや、  
木工工作のジョイントなど、暮らしの中のさまざまなところで  
自由に活用していただけます。

## 325

板厚/3mm  
板巾/25mm



- 材質/ SUS304
- 仕上/ヘアライン仕上げ
- 加工/片面皿くり加工



## 325 ※木ネジなし

単位:mm

品番	サイズ(H×H)	穴ピッチA	穴ピッチB	穴ピッチC	使用木ネジ目安	小箱入数	JANコード
325-035	35×35	13	12	-	3.5×20	30本	4963784 205107
325-045	45×45	13	22	-	3.5×20	30本	4963784 205206
325-060	60×60	13	37	-	3.5×20	30本	4963784 205305
325-075	75×75	13	52	-	3.5×20	30本	4963784 205404
325-090	90×90	15	35	30	3.5×25	20本	4963784 205503
325-105	105×105	20	35	40	3.5×25	20本	4963784 205602
325-120	120×120	26	35	49	3.5×25	20本	4963784 205701



## 316

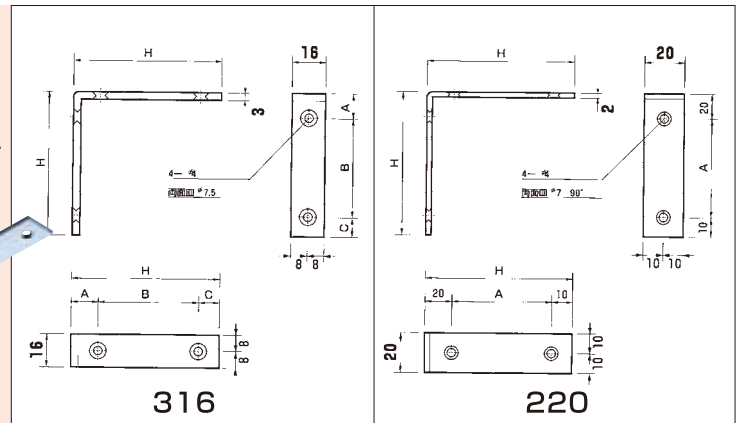
板厚/3mm  
板巾/16mm

- 材質/ SUS304
- 仕上/ヘアライン仕上げ
- 加工/両面皿くり加工

## 220

板厚/2mm  
板巾/20mm

- 材質/ SUS304
- 仕上/ヘアライン仕上げ
- 加工/両面皿くり加工



## 316 ※木ネジなし

単位:mm

品番	サイズ(H×H)	穴ピッチA	穴ピッチB	穴ピッチC	使用木ネジ目安	小箱入数	JANコード
316-030	30×30	13	12	5	3.5×20	30本	4963784 235111
316-035	35×35	13	17	5	3.5×20	30本	4963784 235128
316-040	40×40	13	22	5	3.5×20	30本	4963784 235135
316-045	45×45	13	27	5	3.5×20	30本	4963784 235142
316-050	50×50	20	20	10	3.5×20	30本	4963784 235159
316-060	60×60	20	30	10	3.5×20	30本	4963784 235166
316-075	75×75	20	45	10	3.5×20	30本	4963784 235173
316-090	90×90	20	60	10	3.5×25	30本	4963784 235180
316-100	100×100	20	70	10	3.5×25	30本	4963784 235197

## 220 ※木ネジなし

単位:mm

品番	サイズ(H×H)	穴ピッチA	使用木ネジ目安	小箱入数	JANコード
220-060	60×60	30	3×16	30本	4963784 206005
220-075	75×75	45	3×16	30本	4963784 206012
220-090	90×90	60	3×16	30本	4963784 206029