

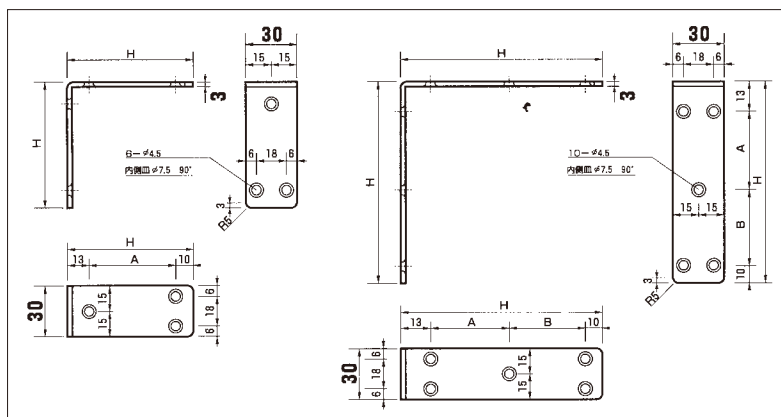
ステンレスブラケット(補強金具)

330

板厚/3mm
板巾/30mm



- 材質/ SUS304
- 仕上/ヘアライン仕上げ
- 加工/片面皿くり加工



330 ※木ネジなし

単位:mm

品番	サイズ(H×H)	穴ピッチA	穴ピッチB	使用木ネジ目安	小箱入数	JANコード
330-035	35×35	12	-	3.5×20	30本	4963784 235104
330-045	45×45	22	-	3.5×20	30本	4963784 235203
330-060	60×60	37	-	3.5×20	30本	4963784 235302
330-075	75×75	52	-	3.5×20	30本	4963784 235401
330-090	90×90	31	31	3.5×25	20本	4963784 235500
330-105	105×105	38.5	38.5	3.5×25	20本	4963784 235609
330-120	120×120	46	46	3.5×25	20本	4963784 235708
330-150	150×150	61	61	3.5×25	20本	4963784 235807
330-180	180×180	76	76	3.5×25	20本	4963784 235906

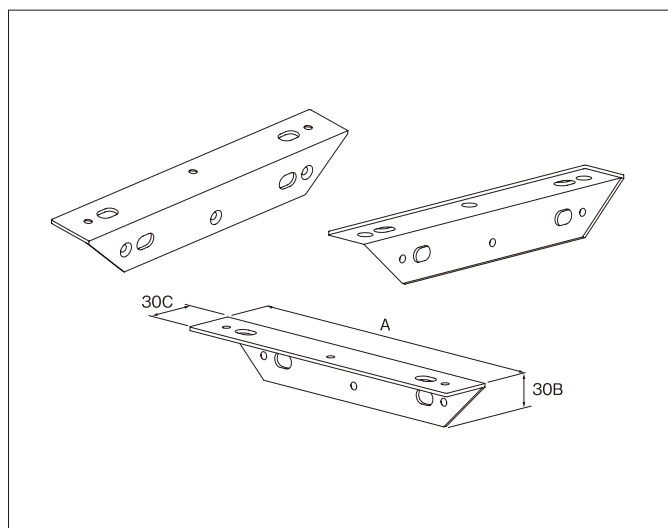
マイティーブラケット

マイティーブラケット

板厚/2mm
板巾/30mm



- 材質/ MA-S=SUS304、2B仕上げ
- MA-C= 鉄クロームメッキ



マイティーブラケット ※木ネジなし

単位:mm

品番	サイズ	材質	仕上	サイズ			板厚	小箱入数	JANコード
				A	B	C			
MA-S100	100	SUS304	2B	100	30	30	2	20本	4963784 200102
MA-S150	150	SUS304	2B	150	30	30	2	20本	4963784 200201
MA-S200	200	SUS304	2B	200	30	30	2	20本	4963784 200300
MA-S250	250	SUS304	2B	250	30	30	2	10本	4963784 200409
MA-S300	300	SUS304	2B	300	30	30	2	10本	4963784 200508
MA-C100	100	スチール	クロームメッキ	100	30	30	2	20本	4963784 200713
MA-C150	150	スチール	クロームメッキ	150	30	30	2	20本	4963784 200720
MA-C200	200	スチール	クロームメッキ	200	30	30	2	20本	4963784 200737
MA-C250	250	スチール	クロームメッキ	250	30	30	2	10本	4963784 200744
MA-C300	300	スチール	クロームメッキ	300	30	30	2	10本	4963784 200751