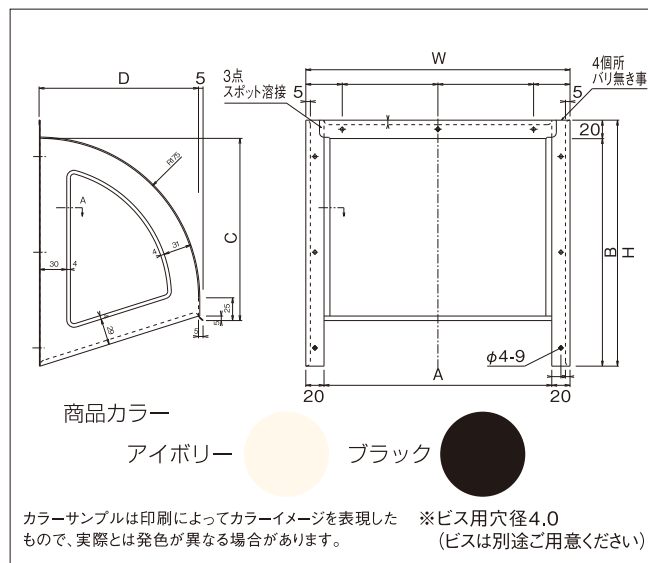
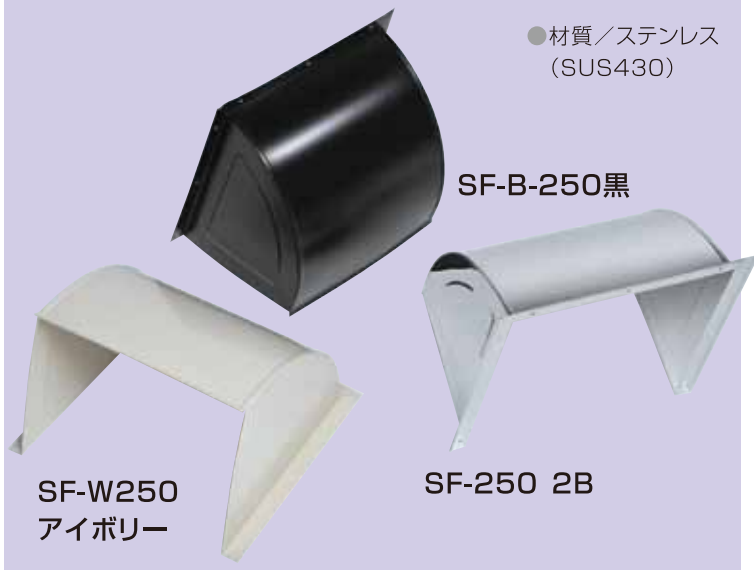


機能・特徴

接合部分にはハゼ加工がしてあり、側面にはリップ加工が施してあり、風鳴りが少ない。

ステンレスフードSUS430

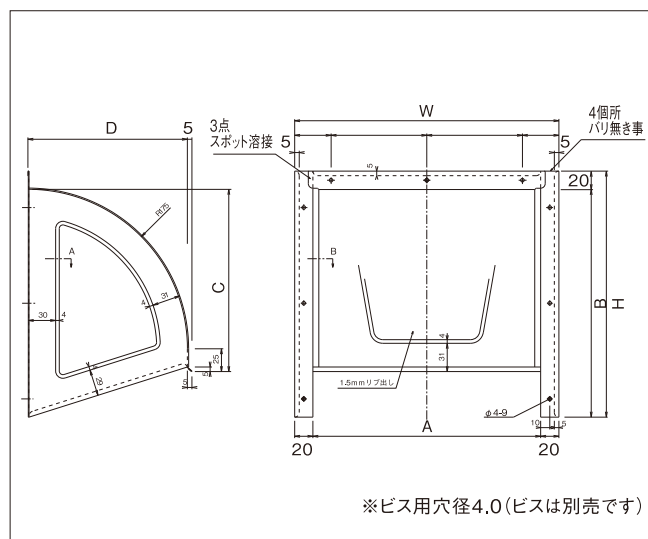


ステンレスフード(SUS430)

単位:mm

品番	適用換気扇	材質	仕上	色	サイズ						箱入数	JANコード
					A	B	C	D	H	W		
SF-250	20cm用	SUS430	2B	-	250	250	200	180	270	290	10	4963784 021103
SF-300	25cm用	SUS430	2B	-	300	300	265	180	320	340	10	4963784 021202
SF-350	30cm用	SUS430	2B	-	350	350	315	180	370	390	10	4963784 021301
SF-W250	20cm用	SUS430	粉体塗装	アイボリー	250	250	200	180	270	290	10	4963784 023008
SF-W300	25cm用	SUS430	粉体塗装	アイボリー	300	300	265	180	320	340	10	4963784 023015
SF-W350	30cm用	SUS430	粉体塗装	アイボリー	350	350	315	180	370	390	10	4963784 023022
SF-B250	20cm用	SUS430	粉体塗装	黒	250	250	200	180	270	290	10	4963784 023107
SF-B300	25cm用	SUS430	粉体塗装	黒	300	300	265	180	320	340	10	4963784 023114
SF-B350	30cm用	SUS430	粉体塗装	黒	350	350	315	180	370	390	10	4963784 023121

ステンレスフードSUS304



ステンレスフード(SUS304)

単位:mm

品番	適用換気扇	材質	仕上	サイズ						箱入数	JANコード
				A	B	C	D	H	W		
SF-S250	20cm用	SUS304	BA	250	250	200	180	270	290	10	4963784 022117
SF-S300	25cm用	SUS304	BA	300	300	265	180	320	340	10	4963784 022124
SF-S350	30cm用	SUS304	BA	350	350	315	180	370	390	10	4963784 022131