


ステンレスFB棚受

サビに強い電解研磨処理

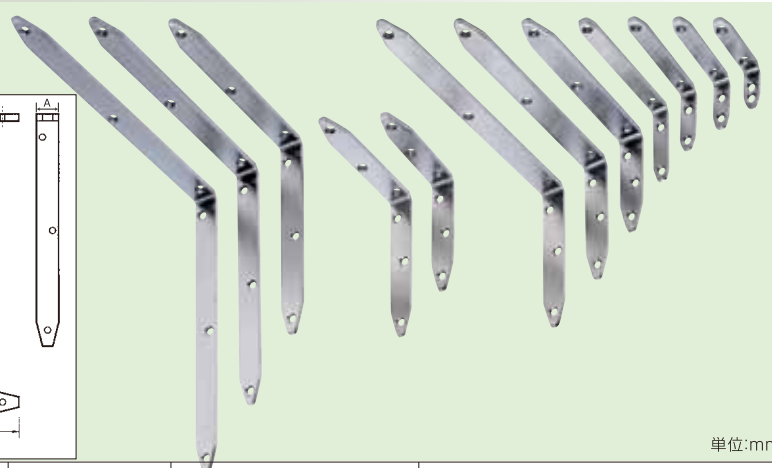
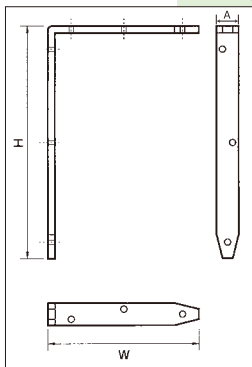
腐食に強いステンレスのフラットバーを素材として採用、裏表どちらからでもビス止め可能な両面皿取り穴を施しました。

- 材質 / ステンレス (SUS304)
- 仕上 / 電解研磨

 耐荷重は取り付け下地の堅い場所でのご使用を前提としてください。

ステンレスFB棚受

※印は電解研磨なし、先端加工はR切。

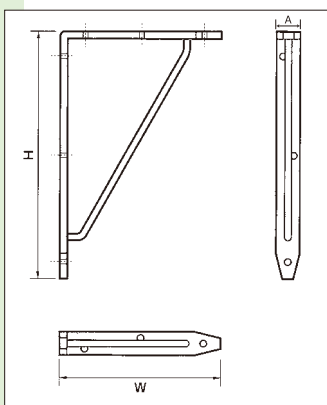


単位:mm

品番	サイズ(W×H)	板厚	板巾A	小箱入数	耐荷重/1本	JANコード	付属ビスSUS304⊕皿タッピング
※FB-3030	30×30	2	10	50本	20kg	4963784 171105	3.0×10 4本
※FB-4040	40×40	2	13	50本	10kg	4963784 171204	
※FB-5050	50×50	2	15	50本	10kg	4963784 171303	
※FB-6060	60×60	2	20	50本	10kg	4963784 171402	
FB-4080	40×80	5	16	20本	20kg	4963784 161106	4.0×16 2本
FB-50100	50×100	5	16	20本	20kg	4963784 161205	4.0×20 2本
FB-60120	60×120	5	16	20本	20kg	4963784 161304	4.5×16 2本
FB-75150	75×150	5	16	20本	20kg	4963784 161403	4.5×25 2本
FB-100200	100×200	5	25	10本	20kg	4963784 161502	4.5×16 3本
FB-125250	125×250	5	25	10本	10kg	4963784 161601	4.5×30 3本
FB-150300	150×300	5	25	10本	7kg	4963784 161700	
FB-120120	120×120	5	25	20本	5kg	4963784 171501	
FB-150150	150×150	5	25	10本	30kg	4963784 171600	4.5×16 3本
FB-200200	200×200	5	25	10本	10kg	4963784 171709	4.5×30 3本
FB-250250	250×250	5	25	10本	7kg	4963784 171808	
FB-300300	300×300	5	25	10本	5kg	4963784 171907	

ステンレスFB棚受 リブ付


シンプルスタイルのFB棚受に強度(リブ)をプラス



リブとは肋骨のこと。
このリブ構造を棚受け金具に応用したのが「ステンレスFB棚受リブ付」です。

- 材質 / ステンレス (SUS304)
- 仕上 / 電解研磨

支柱は SUS303 φ6

 耐荷重は取り付け下地の堅い場所でのご使用を前提としてください。

ステンレスFB棚受リブ付

単位:mm

品番	サイズ(W×H)	板厚	板巾A	小箱入数	耐荷重/1本	JANコード	付属ビスSUS304⊕皿タッピング
FBR-100200	100×200	5	25	2本	50kg	4963784 181104	
FBR-125250	125×250	5	25	2本	40kg	4963784 181203	
FBR-150300	150×300	5	25	2本	35kg	4963784 181302	4.5×16 3本
FBR-200200	200×200	5	25	2本	60kg	4963784 181401	4.5×30 3本
FBR-250250	250×250	5	25	2本	50kg	4963784 181500	
FBR-300300	300×300	5	25	2本	40kg	4963784 181609	