

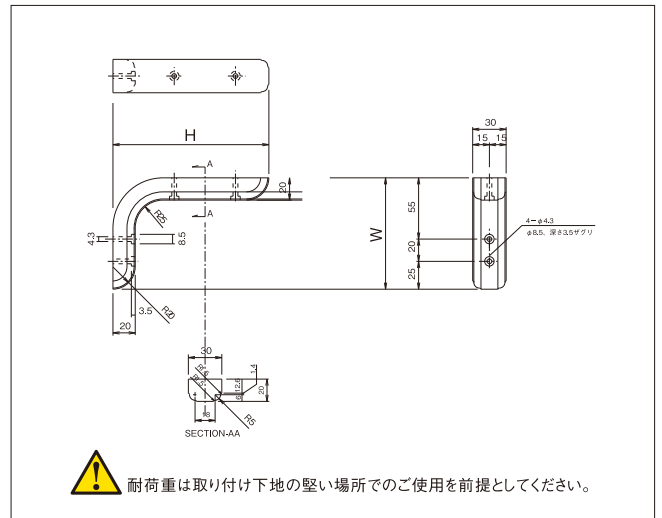
## 木製L型ブラケット

あたたかさを感じさせる木製ブラケット。

木製L型ブラケット 美しい天然のブナ合板



- 材質/ブナ材合板芯材 = カバ材、表面 = ブナ材
- 塗装/クリアー塗装



木製L型ブラケット ※木ネジ付 3.8×25 2本、黒 3.8×28 2本

単位:mm

品番	W	H	板巾	板厚	耐荷重	小箱入数	大箱入数	JANコード
LW-1014	100	140	30	18	20kg	20	200	4963784 520002
LW-1419	140	190	30	18	20kg	20	160	4963784 520019
LW-1924	190	240	30	18	20kg	10	100	4963784 520026
LW-2429	240	290	30	18	20kg	10	100	4963784 520033

## アルミ棚受

アルミダイカスト製のブラケット。

アルミ棚受



商品カラー

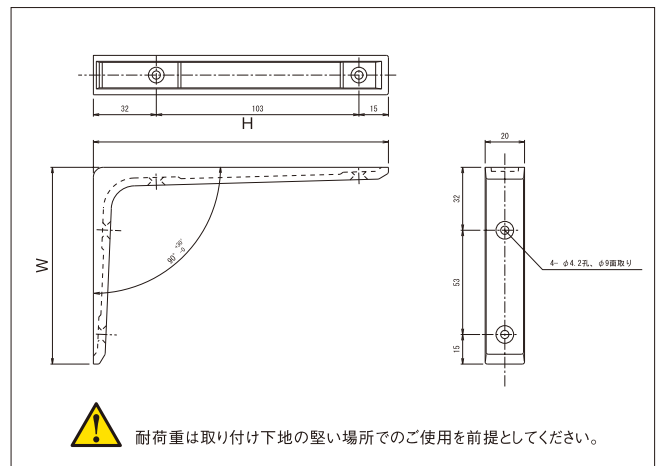


W白



B黒

- 材質/アルミダイカスト製
- 仕上/粉体塗装



アルミ棚受 ※ビス付(ビスキャップ付)

単位:mm

品番	サイズ(W×H)	色	耐荷重	小箱入数	大箱入数	ビスサイズ	JANコード
AL-W0610	65×100	ホワイト	20kg	10	100	3.8×20 1本	4963784 410013
AL-B0610	65×100	黒	20kg	10	100		4963784 410068
AL-W1015	100×150	ホワイト	20kg	10	100	3.8×22 2本	4963784 410020
AL-B1015	100×150	黒	20kg	10	100	3.8×28 1本	4963784 410075
AL-W1520	150×200	ホワイト	25kg	10	80	4.5×22 1本	4963784 410037
AL-B1520	150×200	黒	25kg	10	80	4.5×25 2本	4963784 410082
						4.5×38 1本	
AL-W2025	200×250	ホワイト	30kg	10	80	4.5×22 1本	4963784 410044
						4.5×28 2本	
						4.5×38 1本	
AL-B2025	200×250	黒	30kg	10	80	4.5×28 1本	4963784 410099
						4.5×38 2本	
						4.5×50 1本	
AL-W2030	200×300	ホワイト	30kg	10	80	4.5×22 1本	4963784 410051
AL-B2030	200×300	黒	30kg	10	80	4.5×28 1本	4963784 410105
						4.5×38 2本	