

石こうボード・木壁用棚／棚板セット

プラスターシェルフ

ネジの効かない
壁に最適！

ホワイト (MDF合板塗装)



PS-1230 WW

PS-1230 WW
サイズ/約120×300×8 mm
PS-1230 W
サイズ/約120×300×10 mm

安全荷重
10 kg

ブラケット/スチール製
1箱入数/小箱 10 大箱 40

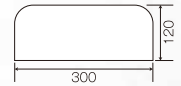
JANコード/4963784 061031

木目 (ブナ天然合板)



PS-1230 W

JANコード/4963784 061000



PS-1245 WW

PS-1245 WW
サイズ/約120×450×8 mm
PS-1245 W
サイズ/約120×450×10 mm

安全荷重
7 kg

ブラケット/スチール製
1箱入数/小箱 10 大箱 20

JANコード/4963784 061048



PS-1245 W

JANコード/4963784 061017



PS-1260 WW

PS-1260 WW
サイズ/約120×600×8 mm
PS-1260 W
サイズ/約120×600×10 mm

安全荷重
5 kg

ブラケット/スチール製
1箱入数/小箱 10 大箱 20

JANコード/4963784 061055



PS-1260 W

JANコード/4963784 061024



Corner



PS-200 WW

PS-200 WW
サイズ/約200 mm R×8 mm
PS-200 W
サイズ/約200 mm R×10 mm

安全荷重
5 kg

ブラケット/スチール製
1箱入数/小箱 10 大箱 40

JANコード/4963784 061062



PS-200 W

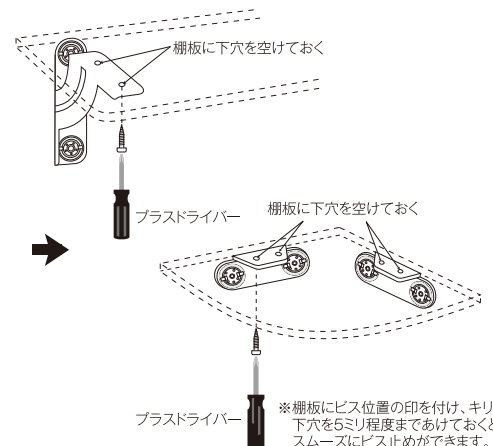
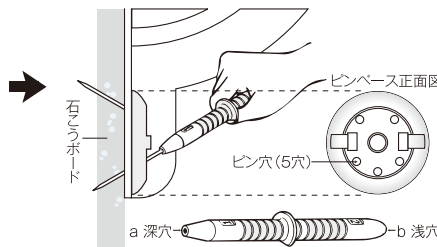
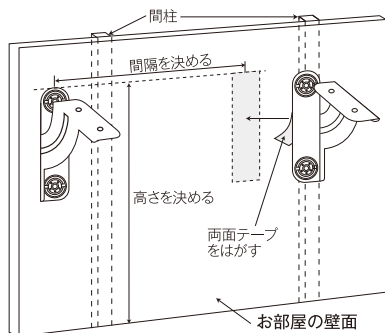
JANコード/4963784 061007



機能・特徴

カンタン組立て

壁紙の下地に石こうボード又は、薄ベニアが使用されている場合、このような壁にはネジ止めができないので、本製品のピン止めが簡単です。しかも安全荷重まで安心ビス止め OK!



*棚板にビス位置の印を付け、キリで下穴を5ミリ程度まであけておく。スムーズにビス止めができます。